

P80 Ručný rozvádzač



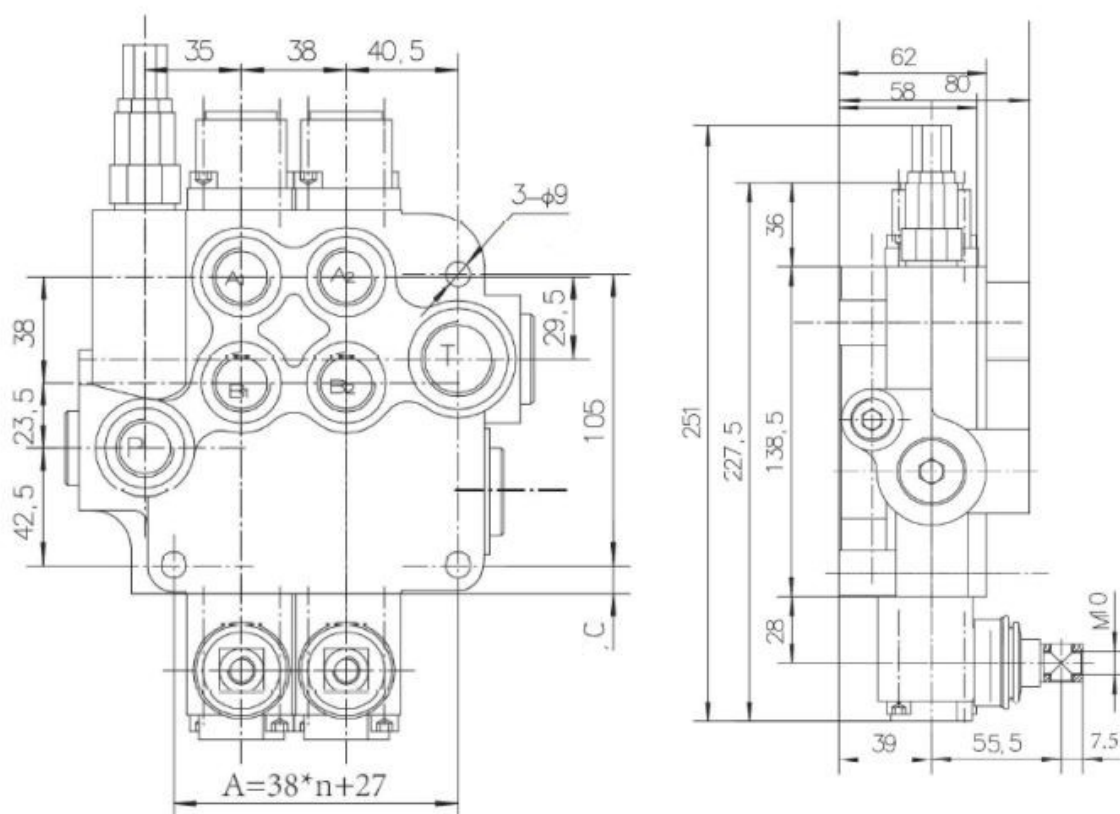
Špecifikácie

nominálny prietok		80 L/min
prevádzkový tlak (max)		250 bar
prevádzkový rozsah		15 ~ 75 mm ² /s
viskozita	min	12 mm ² /s
	max	400 mm ² /s
rozsah teploty okolia		-40 °C ~ 80 °C
počet možných sekcií		1 - 7

P80

Ručný rozvádzač

Rozmery



P, T - G 3/4"
 A, B - G 1/2"