
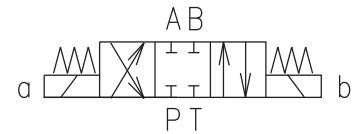


- 4/3, 4/2 rozváděče šoupátkové konstrukce
- Elektromagnety libovolně nastavitelné kolem osy
- Nouzové ruční ovládání
- Připojovací rozměry podle DIN 24 340 / ISO 4401 / CETOP RP121-H
- Připojovací desky - viz katalogový list HC 0002
- CSA na požádání 



Popis konstrukce a funkce

Rozváděče se skládají z litinového tělesa (1), válcového šoupátka (5), vratných pružin (4) a ovládacích elektromagnetů (2, 3).

Třípolohové rozváděče mají vždy dva ovládací elektromagnety a dvě vratné pružiny. Dvupolohové rozváděče mají jeden ovládací elektromagnet a jednu vratnou pružinu, nebo dva ovládací elektromagnety a aretaci polohy šoupátka.

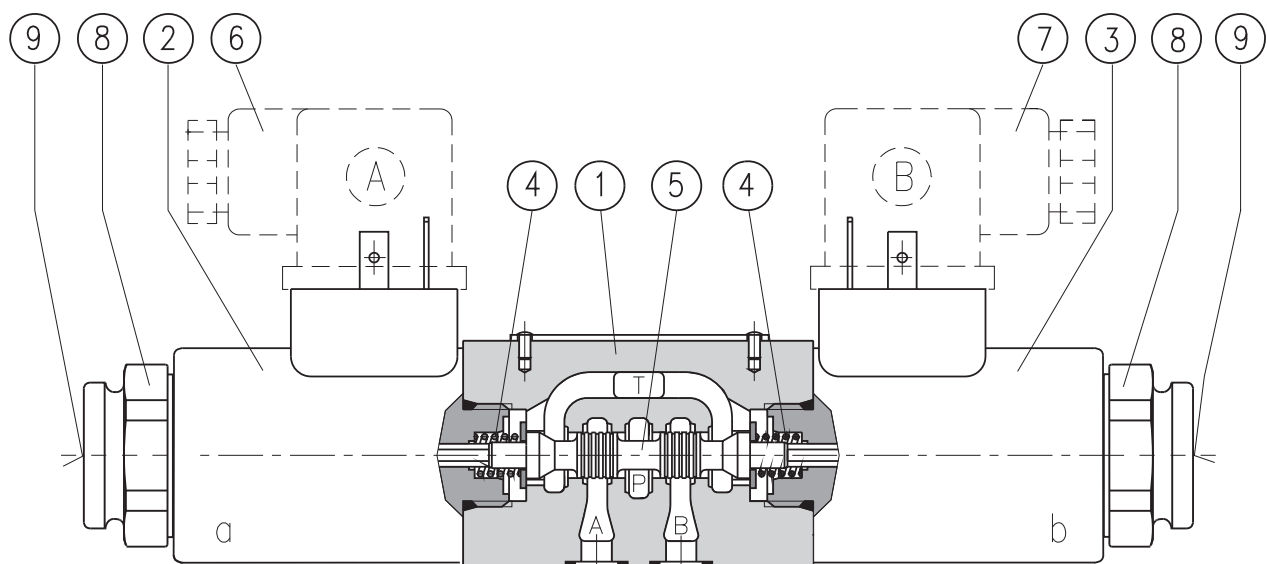
Elektromagnety jsou napájeny stejnosměrným proudem přes konektorové nástrčky A, B (6, 7) bez

usměřovače nebo střídavým proudem přes konektorové nástrčky s vestavěným usměřovačem. Konektorové nástrčky (6, 7) jsou otočné po 90°.

Po povolení upevňovací matice (8) lze elektromagnety natáčet kolem své osy v rozsahu 360°.

Do tlaku 25 bar v kanálu T lze rozváděče ovládat nouzovým ručním ovládáním (9).

V základní povrchové úpravě je těleso rozváděče (1) fosfátováno, povrch ovládacích elektromagnetů (2, 3) je zinkován.



Typový klíč

RPE3-04 /

Elektromagneticky ovládané rozváděče

bez označení
V

Těsnění
NBR
FPM (Viton)

Jmenovitá světlost

Tryska v kanálu P

bez označení

D1
D2
D3
D4
D5

bez trysky
Ø0,8 mm
Ø1,0 mm
Ø1,2 mm
Ø1,5 mm
Ø0,7 mm

Počet pracovních poloh

dvoupolohové
třípolohové

2
3





Propojení a nastavení výchozí polohy šoupátka - viz tabulka propojení

bez označení
N2

Nouzové ovládání
standard
zakryté pryžovou krytkou

Jmenovité napětí elektromagnetů

(na svorkách cívký)

| | |
|--------------------------------|--|
| 12 V DC / 2,41 A |  01200 |
| 14 V DC / 1,66 A | 01400 |
| 21 V DC / 1,14 A | 02100 |
| 24 V DC / 1,16 A |  02400 |
| 42 V DC / 0,59 A | 04200 |
| 48 V DC / 0,56 A | 04800 |
| 60 V DC / 0,41 A | 06000 |
| 102 V DC / 0,24 A | 10200 |
| 205 V DC / 0,12 A | 20500 |
| 24 V AC / 1,44 A / 50 (60) Hz | 02450 |
| 115V AC / 0,26 A / 50 (60) Hz |  11550 |
| 230 V AC / 0,14 A / 50 (60) Hz |  23050 |

***Konektorová nástrčka dle EN 175301-803**

| | |
|---------------------|--|
| bez označení | bez konektorové nástrčky |
| K1 | konektorová nástrčka bez usměřovače |
| K2 | konektorová nástrčka bez usměřovače s LED a zhašecí diodou |
| K3 | konektorová nástrčka s usměřovačem |
| K4 | konek. nástrčka s usměřovačem s LED a zhašecí diodou |
| K5 | konektorová nástrčka bez usměřovače |

Provedení cívký elektromagnetu

| | |
|-----------|---|
| E1 | s vývodem pro konektorovou nástrčku |
| E2 | s vývodem pro konektorovou nástrčku a integrovanou zh. diodou |
| E3 | s vývodem AMP-Junior-Timer |
| E4 | s vývodem AMP-Junior-Timer a integr. zhašecí diodou |
| E5 | s vestavěným usměřovačem a vývodem |

Cívký elektromagnetů AC jsou v provedení E5.

Cívký na požádání viz katalog HC 8007

CSA na požádání 

Poznámka: Konektorová nástrčka není součástí dodávky, nutno objednat samostatně, viz strany 6 a 8.

Doporučené cívký elektromagnetů při použití konektorových nástrček s usměřovačem - typové označení K3, K4

| Jmenovité napětí zdroje (přípustná tolerance jmenovitého napětí ±10 %) | Typové označení napětí elektromagnetu |
|---|---------------------------------------|
| 24 V AC / 1,44 A / 50 (60) Hz | 02100 |
| 115 V AC / 0,26 A / 50 (60) Hz | 10200 |
| 230 V AC / 0,14 A / 50 (60) Hz | 20500 |

Preferované typy naleznete zvýrazněné v typovém klíči, tabulce propojení a v tabulce na straně 8

Základní parametry

| | | |
|--|-------------------------------------|---|
| Jmenovitá světlost | mm | 04 |
| Maximální průtok | dm ³ · min ⁻¹ | viz p-Q charakteristika |
| Maximální provozní tlak ve vývodech P, A, B | bar | 320 |
| Maximální provozní tlak ve vývodu T | bar | 210 |
| Tlakové ztráty | bar | viz Δp-Q charakteristika |
| Tlaková kapalina | | Minerální olej výkonových tříd HL, HLP dle DIN 51 524 |
| Rozsah provozní teploty kapaliny (NBR / Viton) | °C | -30 ... +80 / -20 ... +80 |
| Teplota okolí, max. | °C | +50 |
| Rozsah provozní viskozity | mm ² · s ⁻¹ | 20 ... 400 |
| Předepsaný stupeň čistoty kapaliny | | Min. třída 21/18/15 podle ČSN ISO 4406 (2006) |
| Přípustná tolerance jmenovitého napětí | % | AC: ±10 DC: ±10 |
| Maximální hustota spínání | 1 · hod ⁻¹ | 15 000 |
| Přestavný čas při viskozitě 32 mm ² · s ⁻¹ | ms | 30 ... 50 |
| Vratný čas při viskozitě 32 mm ² · s ⁻¹ | ms | AC: 70 ... 100 DC: 30 ... 50 |
| Maximální dovolený zatěžovatel | % | 100 |
| Životnost rozváděče - počet cyklů přestavení | | 10 ⁷ |
| Stupeň elektrického krytí dle ČSN EN 60 529 | | IP 65 |
| Hmotnost - s 1 elektromagnetem - s 2 elektromagnety | kg | 0,9 1,25 |
| Montážní poloha | | libovolná |

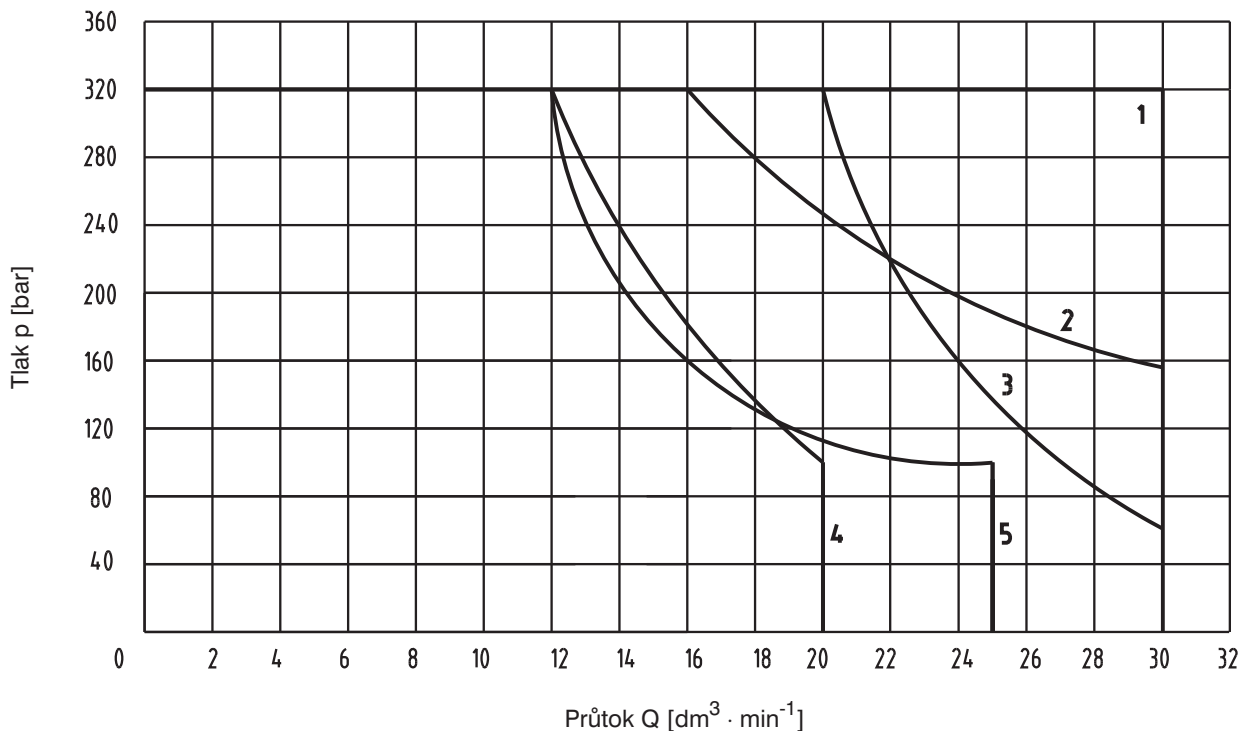
Tabulka propojení

| Označení | Symbol | Mezipolohy | Označení | Symbol | Mezipolohy |
|------------|--------|------------|------------|--------|------------|
| Z11 | | | P51 | | |
| C11 | | | Y51 | | |
| H11 | | | C51 | | |
| P11 | | | Z51 | | |
| Y11 | | | Z11 | | |
| L21 | | | X11 | | |
| B11 | | | C11 | | |
| Y71 | | | H11 | | |
| R11 | | | J15 | | |
| R21 | | | J75 | | |
| A51 | | | | | |

p-Q charakteristika

měřeno při $v = 32 \text{ mm}^2 \cdot \text{s}^{-1}$

Hraniční křivky maximálního hydraulického výkonu přenášeného rozváděčem.

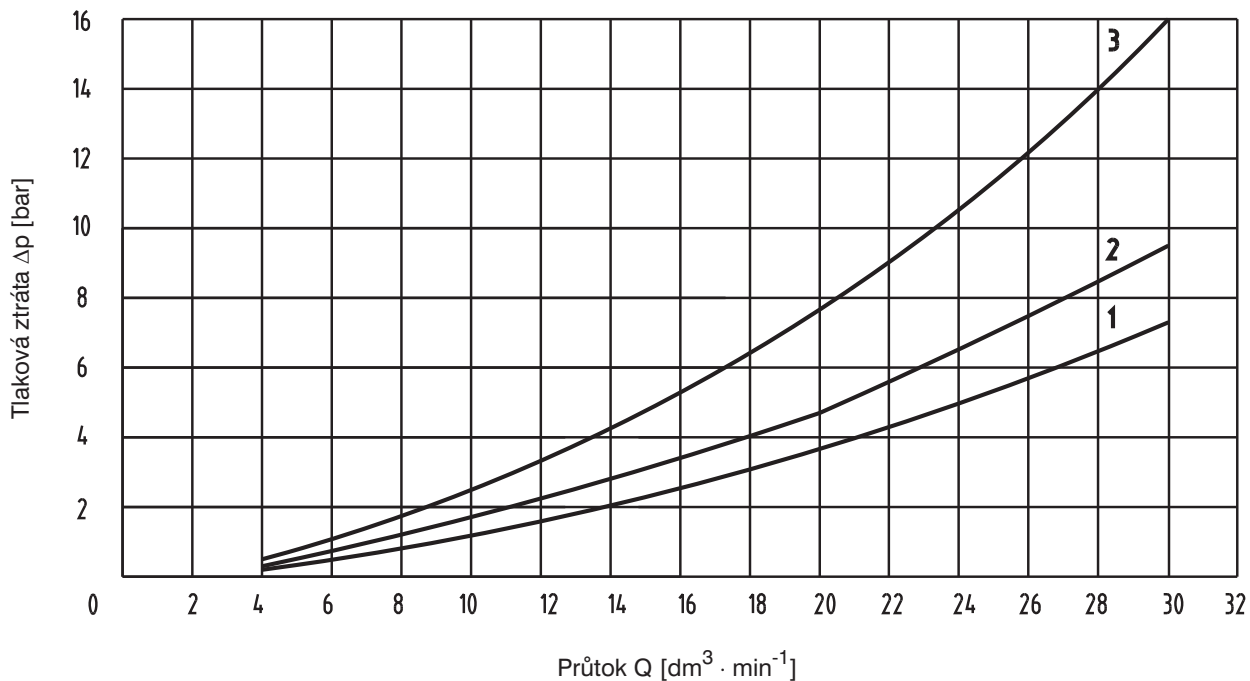


| | | | | | | | | | | | | | | | | | |
|-----|-----|-----|-----|-----|-----|-----|-----|-----|-----|-----|-----|-----|-----|-----|-----|-----|-----|
| Z11 | C11 | H11 | P11 | Y11 | L21 | B11 | Y71 | R11 | R21 | A51 | P51 | Y51 | C51 | Z51 | X11 | J15 | J75 |
| 1 | 2 | 1 | 1 | 1 | 4 | 1 | 5 | 1 | 3 | 4 | 1 | 1 | 2 | 1 | 1 | 1 | 4 |

Δp-Q charakteristika

měřeno při $v = 32 \text{ mm}^2 \cdot \text{s}^{-1}$

Závislost tlakových ztrát Δp na průtoku.

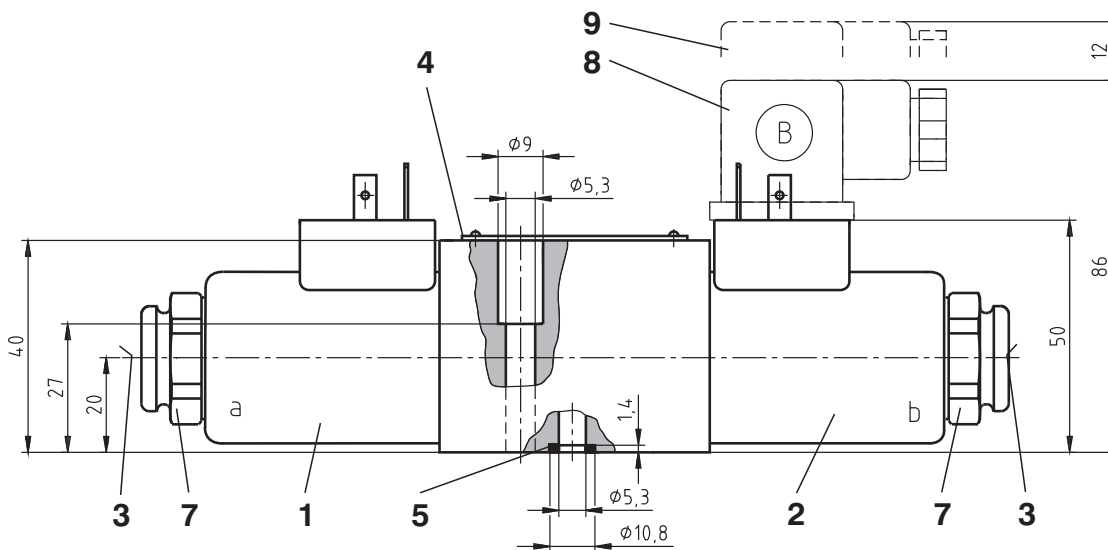
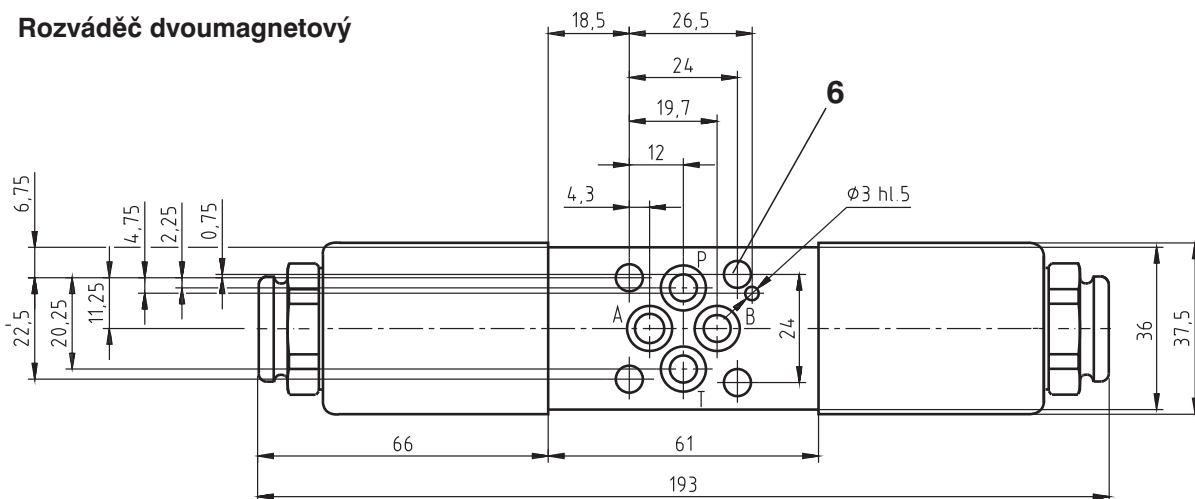


| | Z11 | C11 | H11 | P11 | Y11 | L21 | B11 | Y71 | R11 | R21 | A51 | P51 | Y51 | C51 | Z51 | X11 | J15 | J75 |
|-----|-----|-----|-----|-----|-----|-----|-----|-----|-----|-----|-----|-----|-----|-----|-----|-----|-----|-----|
| P-A | 1 | 3 | 1 | 1 | 1 | 1 | 1 | 2 | 2 | 2 | 1 | | | 3 | | 2 | 2 | 1 |
| P-B | 1 | 3 | 1 | 1 | 1 | 1 | 1 | | 2 | 2 | 1 | 1 | 1 | | 1 | 2 | 2 | 1 |
| A-T | 1 | 3 | 1 | 1 | 1 | 1 | 1 | 2 | 2 | 2 | | 1 | 1 | | 1 | 2 | 2 | |
| B-T | 1 | 3 | 1 | 1 | 1 | 1 | 1 | 1 | 2 | 2 | | | | 3 | | 2 | 2 | |
| P-T | | 2 | 2 | | | | | | | | | | | 2 | | | | |

Rozměrový náčrt

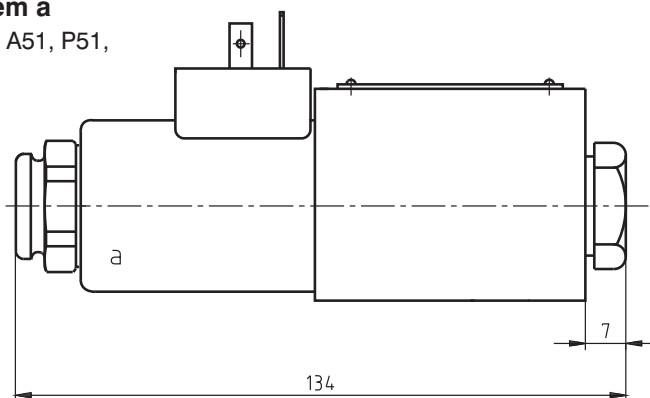
rozměry v mm

Rozváděč dvoumagnetový



Rozváděč jednomagnetový s elektromagnetem a

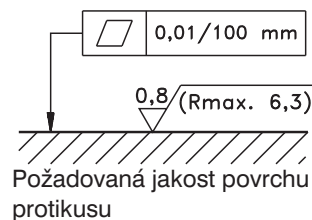
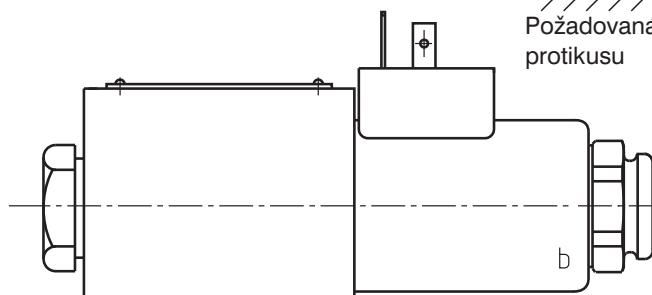
Propojení R11, R21, A51, P51, Y51, C51, Z51



- 1 Elektromagnet a
- 2 Elektromagnet b
- 3 Nouzové ruční ovládání
- 4 Typový štítek
- 5 Těsnící kroužky
Square ring 7,65 x 1,68 (4 ks) jsou součástí dodávky
- 6 4 průchozí otvory pro upevnění rozváděče
- 7 Upevňovací matice elektromagnetu
- 8 Konektorová nástrčka dle EN1745301-803
- 9 Prostor potřebný pro nasazení konektorové nástrčky

Rozváděč jednomagnetový s elektromagnetem b

Propojení Z11, X11, C11, H11



Provedení cívky elektromagnetu

| Označení | Rozměrový náčrt | Popis |
|-----------|-----------------|---|
| E1 | | Cívka elektromagnetu s vývodem pro konektorovou nástrčku dle EN 1745301-803 |
| E2 | | Cívka elektromagnetu s integrovanou zhášecí diodou (bipolární TRANSIL) a vývodem pro konektorovou nástrčku dle EN 1745301-803 |
| E3 | | s vývodem pro konektorovou nástrčku dle EN 175301-803 a integrovanou zh. diodou s vývodem AMP-Junior-Timer |
| E4 | | Cívka elektromagnetu s integrovanou zhášecí diodou (biWpolární TRANSIL) a vývodem pro konektorovou nástrčku AMP-Junior-Timer |
| E5 | | Cívka elektromagnetu s vestavěným usměrňovačem a vývodem pro konektorovou nástrčku dle EN 1745301-803 |

Konektorová nástrčka podle EN 1745301-803

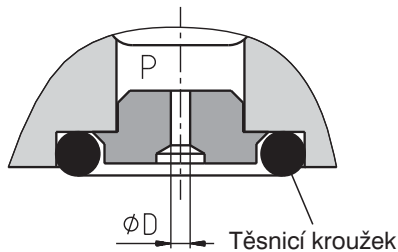
| Označení | Druh | Provedení | Maximální napětí na vstupu | |
|-----------|--------------------|--|----------------------------|--|
| K1 | Nástrčka B (černá) | bez usměrňovače - M16x1,5 (otvor průchodky Ø 6-8 mm) | 230 V AC/DC | |
| | Nástrčka A (šedá) | | | |
| K5 | Nástrčka B (černá) | bez usměrňovače - M16x1,5 (otvor průchodky Ø 4-6 mm) | 230 V AC/DC | |
| | Nástrčka A (šedá) | | | |
| K2 | Nástrčka B (černá) | bez usměrňovače s LED a zhášecí diodou - M16x1,5 (otvor průchodky Ø 6-8 mm) | 12...24 V DC | |
| | Nástrčka A (šedá) | | | |
| K3 | Nástrčka B (černá) | s usměrňovačem - M16x1,5 (otvor průchodky Ø 6-8 mm) | 230 V AC | |
| | Nástrčka A (šedá) | | | |
| K4 | Nástrčka B (černá) | s usměrňovačem s LED a zhášecí diodou - M16x1,5 (otvor průchodky Ø 6-8 mm) | 230 V AC | |
| | Nástrčka A (šedá) | | | |

Nouzové ovládání

| STANDARD | | PRYŽOVÁ KRYTKA | |
|---|---|----------------|--|
| <p>Bez označení</p> <p>Rozměrový náčrt</p> | <p>Označení N2</p> <p>Rozměrový náčrt</p> | | |
| <p>Popis</p> <p>Standardní provedení nouzového ručního ovládání.</p> <p>Standardní upevňovací matice cívky elektromagnetu</p> | <p>Popis</p> <p>Nouzové ruční ovládání chráněné pryžovou krytkou.</p> | | |

Tryska v kanálu P

| Označení | ØD [mm] |
|-----------|---------|
| D1 | 0,8 |
| D2 | 1,0 |
| D3 | 1,2 |
| D4 | 1,5 |
| D5 | 0,7 |



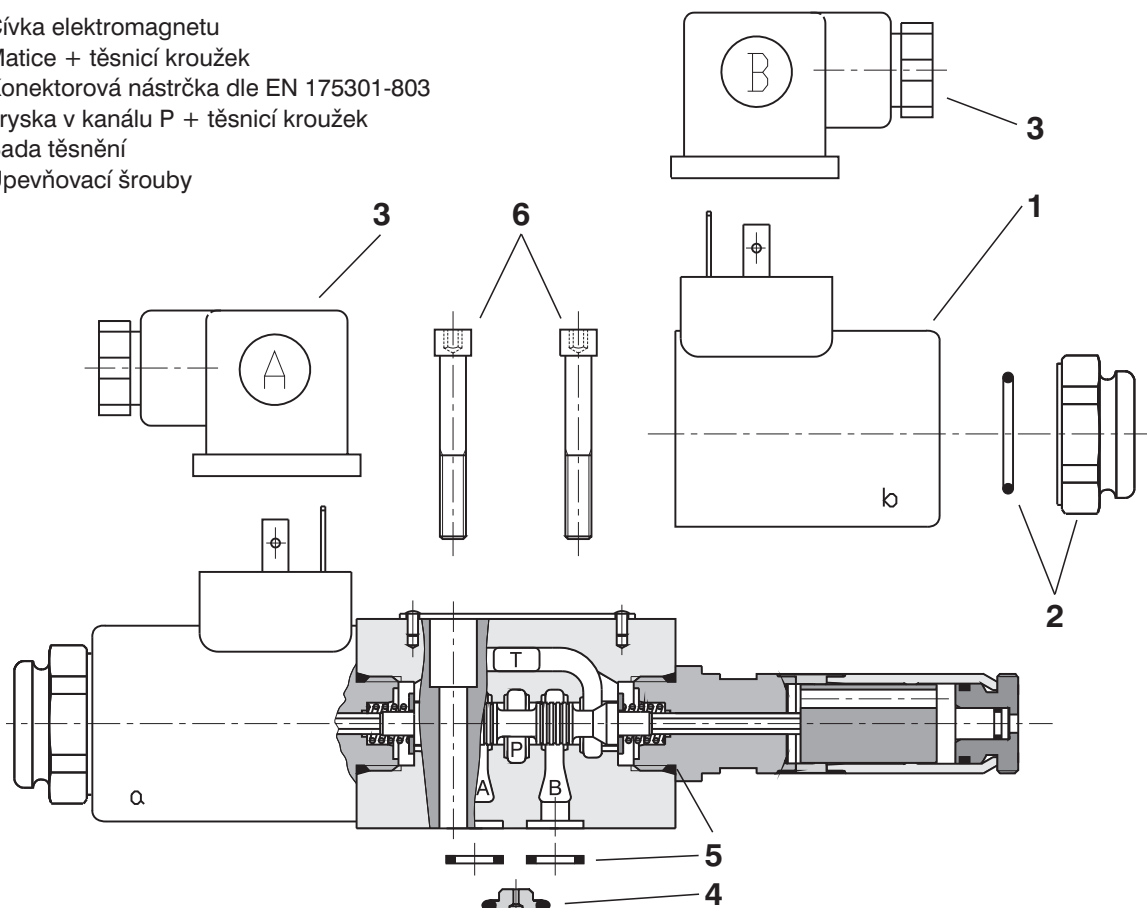
Tryska umístěná v kanálu P škrťí průtok na vstupu do rozváděče.

Pozor!

Při dodatečné montáži trysky, je standardní těsnění Square ring nahrazeno O-kroužkem z Vitonu.

Náhradní díly

- 1 Cívka elektromagnetu
- 2 Matice + těsnicí kroužek
- 3 Konektorová nástrčka dle EN 175301-803
- 4 Tryska v kanálu P + těsnicí kroužek
- 5 Sada těsnění
- 6 Upevňovací šrouby



Cívka elektromagnetu

| Typové označení napětí cívky | Provedení cívky | | | | |
|------------------------------|-----------------|----------|----------|----------|----------|
| | E1 | E2 | E3 | E4 | E5 |
| | Objednací číslo | | | | |
| 01200 | 27316600 | 27631400 | 27330200 | 27631600 | |
| *01200 | 24140700 | | | | |
| 02400 | 27316700 | 27632400 | 27449700 | 27633400 | |
| *02400 | 24140800 | | | | |
| 20500 | 27382400 | - | - | - | |
| 23050 | | | | | 27449900 |
| *23050 | | | | | 24141000 |

Upevňovací matice elektromagnetu + těsnicí kroužek

| Provedení matice | Těsnicí kroužek | Objednací číslo |
|---------------------------|-----------------|-----------------|
| Standardní matice | 18 x 1,5 | 15874500 |
| Matice s pryžovou krytkou | | 15874800 |

* CSA na požádání

| Konektorová nástrčka podle EN 175301-803 | | | |
|--|------------------------|---------------------|------------------------|
| Typové označení | Konektorová nástrčka A | | Konektorová nástrčka B |
| | šedá | | černá |
| Objednací číslo | | | |
| K1 | 16202200 | | 16202100 |
| K5 | 16202600 | | 16202500 |
| K2 | 16202800 | | 16202700 |
| K3 | 16202400 | | 16202300 |
| K4 | 16203000 | | 16202900 |
| Tryska v kanálu P | | | |
| Typové označení | ØD [mm] | Těsnicí kroužek | Objednací číslo |
| D1 | 0,8 | 7,65 x 1,78 | 15874000 |
| D2 | 1,0 | | 15874100 |
| D3 | 1,2 | | 15874200 |
| D4 | 1,5 | | 15874300 |
| D5 | 0,7 | | 15874900 |
| Sada těsnění | | | |
| Provedení | Rozměr, počet | | Objednací číslo |
| | Square ring | O-kroužek | |
| Standard - NBR70 | 7,65 x 1,68 (4 ks) | 16 x 2 (2 ks) | 15873800 |
| Viton | 7,65 x 1,78 (4 ks) | 16 x 2 (2 ks) | 15874400 |
| Upevňovací šrouby - sada | | | |
| Rozměr, počet | | Utahovací moment | Objednací číslo |
| M5 x 35 ČSN 02 1143.7 (4 ks) | | 5 Nm | 15874600 |
| Preferované typy rozváděčů | | | |
| Typové označení | Objednací číslo | Typové označení | Objednací číslo |
| RPE3-042Z11/01200E1 | 16711100 | RPE3-042R11/02400E1 | 15855300 |
| RPE3-043Z11/01200E1 | 15849000 | RPE3-042R21/02400E1 | 15855700 |
| RPE3-043C11/01200E1 | 15849900 | RPE3-042A51/02400E1 | 15855200 |
| RPE3-043H11/01200E1 | 15850300 | RPE3-042Y51/02400E1 | 15855100 |
| RPE3-043Y11/01200E1 | 15850500 | RPE3-042J15/02400E1 | 15856600 |
| RPE3-042R11/01200E1 | 15851900 | RPE3-042Z11/23050E5 | 21714900 |
| RPE3-042R21/01200E1 | 16711000 | RPE3-043Z11/23050E5 | 16712400 |
| RPE3-042A51/01200E1 | 16710900 | RPE3-043C11/23050E5 | 16712700 |
| RPE3-042Y51/01200E1 | 15851800 | RPE3-043H11/23050E5 | 15858800 |
| RPE3-042J15/01200E1 | 16711400 | RPE3-043Y11/23050E5 | 16712500 |
| RPE3-042Z11/02400E1 | 15855900 | RPE3-042R11/23050E5 | 15859100 |
| RPE3-043Z11/02400E1 | 15852200 | RPE3-042R21/23050E5 | 21764800 |
| RPE3-043C11/02400E1 | 15852800 | RPE3-042A51/23050E5 | 16712600 |
| RPE3-043H11/02400E1 | 15853200 | RPE3-042Y51/23050E5 | 21785500 |
| RPE3-043Y11/02400E1 | 15853600 | RPE3-042J15/23050E5 | 21785600 |
| Upozornění! | | | |
| <ul style="list-style-type: none"> Použití rozváděče mimo rozsah uvedených parametrů konzultujte s výrobcem. U rozváděčů se dvěma elektromagnety může být kterýkoliv z elektromagnetů zapnut až po vypnutí elektromagnetu druhého. Doba sepnutí elektromagnetu u rozváděčů s aretací nesmí být kratší než 60 ms. Rozváděče s jiným propojením šoupátka než je v katalogu dodáme na požádání. Obalovou fólii lze recyklovat. Přepavní desku lze vrátit výrobcí. Upevňovací šrouby M5 x 35 ČSN 02 1143.7 případně svorníky je nutné objednat samostatně. Utahovací moment šroubů je 5 Nm. Uvedené údaje slouží jen k popisu produktu a v žádném případě se nerozumí jako zaručené vlastnosti ve smyslu práva. | | | |
| ARGO-HYTOS s.r.o. CZ - 543 15 Vrchlabí tel.: +420-499-403 111 e-mail: info.cz@argo-hytos.com www.argo-hytos.com | | | |