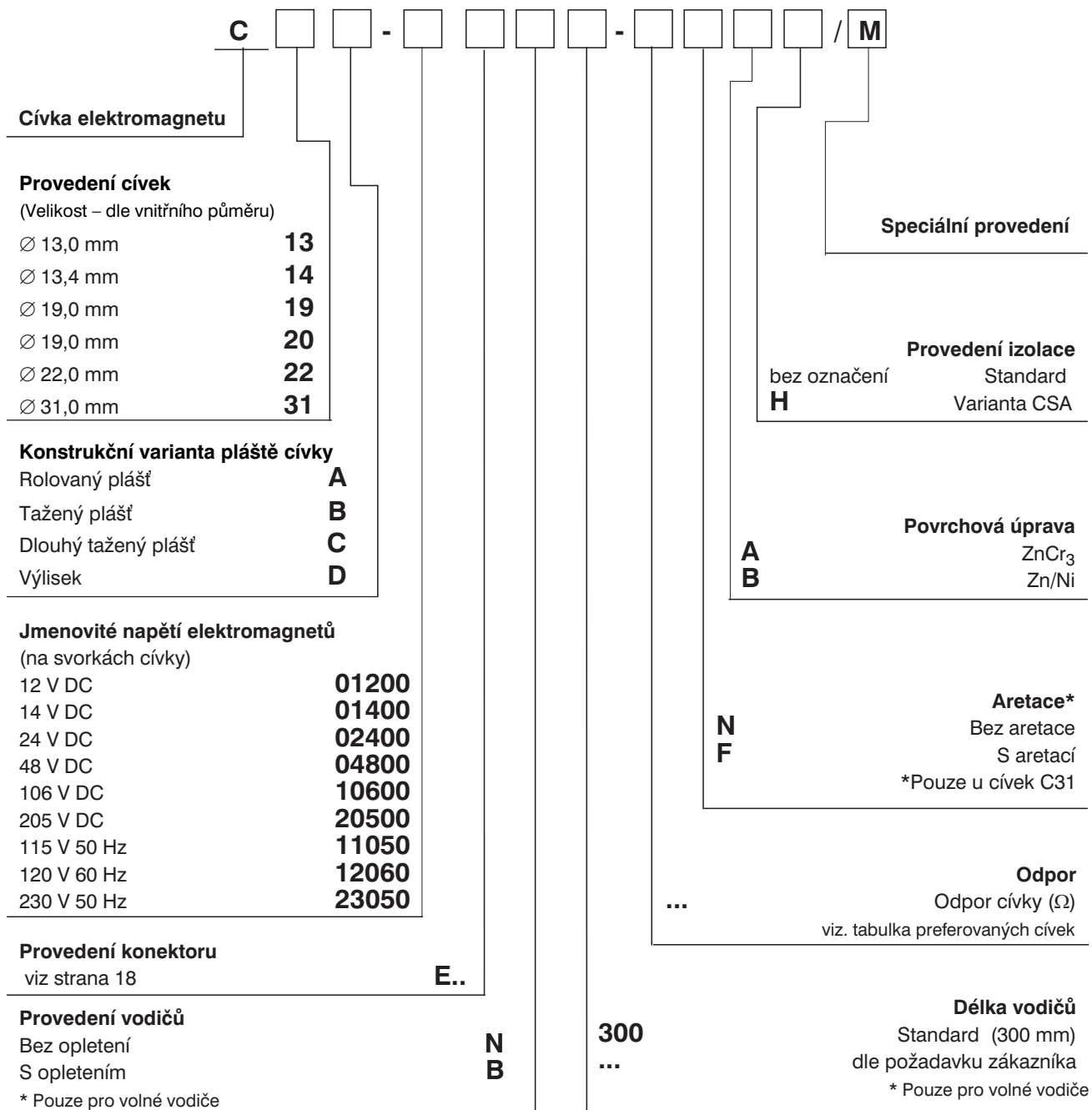


- Různá provedení velikosti a typů
- Velký výběr napětí AC / DC



## Typový klíč



PODROBNÉ TECHNICKÉ PARAMETRY CÍVEK JSOU ZVEŘEJNĚNY V KATALOŽÍCH  
ELEKTROMAGNETICKY OVLÁDANÝCH VENTILŮ

CÍVKY C13										
Ventil	Napětí [V]	Proud [A]	Provedení konektoru							
			E1	E2	E3	E4	E8	E9	E12	E13
SD2E-A2/S.. SD2E-A3/S.. SD2E-A4/S.. SD3E-A2/S..	01200	2,25	16210900 C13D-01200E1-5.3N	16211100 C13D-01200E2-5.3N	24122100 C13D-01200E3-5.3N	24124200 C13D-01200E4-5.3N	24122200 C13D-01200E8N300-5.3N	24123600 C13D-01200E9N300-5.3N	24122300 C13D-01200E12-5.3N	17503100 C13D-01200E13-5.3N
	02400	1,14	16211000 C13D-02400E1-21N	16211200 C13D-02400E2-21N	24122500 C13D-02400E3-21N	24124300 C13D-02400E4-21N	24122600 C13D-02400E8N300-21N	24123700 C13D-02400E9N300-21N	24122700 C13D-02400E12-21N	---
	10600*	0,25	17270000 C13D-10600E1-432N	---	--	---	----	----	----	---
	20500**	0,12	16669000 C13D-20500E1-1680N	---	---	---	----	----	----	---
CÍVKY C14										
Ventil	Napětí [V]	Proud [A]	Provedení konektoru							
			E1	E2	E3A	E4A				
RPEK1	01200	1,83	16210300 C14B-01200E1-6.55NA	24101600 C14B-01200E2-6.55NA	28822500 C14B-01200E3A-6.55NA	28822600 C14B-01200E4A-6.55NA				
	02400	0,92	16210400 C14B-02400E1-26.2NA	24101800 C14B-02400E2-26.2NA	28686400 C14B-02400E3A-6.55NA	28822400 C14B-02400E4A-6.55NA				
	20500**	0,08	16210500 C14B-20500E1-2476NA	----	----	----				

**Poznámka:**

V tabulkách preferovaných typů jsou k dispozici pouze označené kombinace. Další provedení na přání.

\* Provedení cívky 106 jsou vhodná pro usměrněné napětí 120V / 60Hz.

\*\* Provedení cívky 205 jsou vhodná pro usměrněné napětí 230V / 50Hz.

CÍVKY C19									
Ventil	Napětí [V]	Proud [A]	Provedení konektorů						
			E1	E2	E3	E4	E3A	E4A	
RPE3-04 ROE3-04 ROE3-06	01200	2,41	27316600 C19B-01200E1-4,98NA	27631400 C19B-01200E2-4,98NA	27330200 C19B-01200E3-4,98NA	27631600 C19B-01200E4-4,98NA	27449600 C19B-01200E3A-4,98NA	27631900 C19B-01200E4A-4,98NA	
	01400	1,66	27634100 C19B-01400E1-8,23NA	27634200 C19B-01400E2-8,23NA	27634300 C19B-01400E3-8,23NA	27634400 C19B-01400E4-8,23NA	27634500 C19B-01400E3A-8,23NA	27634600 C19B-01400E4A-8,23NA	
	02400	1,15	27316700 C19B-02400E1-20,8NA	27632400 C19B-02400E2-20,8NA	27330300 C19B-02400E3-20,8NA	27633200 C19B-02400E4-20,8NA	27449700 C19B-02400E3A-20,8NA	27633400 C19B-02400E4A-20,8NA	
	04800	0,56	27825500 C19B-04800E1-86,9NA	----	----	----	----	----	
	10600*	0,22	27642600 C19B-10600E1-494NA	----	----	----	----	----	
	20500**	0,12	27382401 C19B-20500E1-1653NA	----	----	----	----	----	
	12060	0,22	----	----	----	----	----	----	
	23050	0,12	----	----	----	----	----	----	
	01200 CSA	2,41	24140700 C19A-01200E1-4,98NAH	----	----	----	----	----	
	02400 CSA	1,15	24140800 C19A-02400E1-21NAH	----	----	----	----	----	
	11550 CSA	0,24	----	----	----	----	----	----	
	23050 CSA	0,14	----	----	----	----	----	----	
SD2E-A2/H SD2E-A3/H SD2E-A4/H SD3E-A2/H	01200	1,7	27666300 C19B-01200E1-7,1NA	27666700 C19B-01200E2-7,1NA	27667000 C19B-01200E3-7,1NA	27667100 C19B-01200E4-7,1NA	----	----	
	02400	0,83	27667700 C19B-02400E1-28,8NA	27667800 C19B-02400E2-28,8NA	27667900 C19B-02400E3-28,8NA	27668000 C19B-02400E4-28,8NA	----	----	
	10600*	0,2	27668400 C19B-10600E1-527NA	----	----	----	----	----	
	20500**	0,1	27668700 C19B-20500E1-2065NA	----	----	----	----	----	
	12060	0,21	----	----	----	----	----	----	
	23050	0,11	----	----	----	----	----	----	

**Poznámka:**

V tabulce preferovaných typů jsou k dispozici pouze označené kombinace. Další provedení na přání.

\* Provedení cívký 106 jsou vhodná pro usměrněné napětí 120V / 60Hz.

\*\* Provedení cívký 205 jsou vhodná pro usměrněné napětí 230V / 50Hz.

CÍVKY C19							
Ventil	Napětí [V]	Proud [A]	E5	E8	E9	E12	E13
Provedení konektorů							
	01200	2,41	---	27632200 C19B-01200E8N300-4,98NA	27632100 C19B-01200E9N300-4,98NA	27951400 C19B-01200E12-4,98NA	27632000 C19B-01200E13-4,98NA
	01400	1,66	---	27634800 C19B-01400E8N300-8,23NA	27634900 C19B-01400E9N300-8,23NA	27635000 C19B-01400E12-8,23NA	27635100 C19B-01400E13-8,23NA
	02400	1,15	---	27633700 C19B-02400E8N300-20,8NA	27633600 C19B-02400E9N300-20,8NA	27330500 C19B-02400E12-20,8NA	27633500 C19B-02400E13-20,8NA
	04800	0,56	---	---	---	---	---
	10600*	0,22	---	---	---	---	---
	20500**	0,12	---	---	---	---	---
RPE3-04 ROE3-04 ROE3-06	12060	0,22	27642700 C19B-12060E5-494NA	---	---	---	---
	23050	0,12	27449900 C19B-23050E5-1653NA	---	---	---	---
	01200 CSA	2,41	---	---	---	---	---
	02400 CSA	1,15	---	---	---	---	---
	11550 CSA	0,24	24140900 C19A-11550E5-433NAH	---	---	---	---
	23050 CSA	0,12	24141000 C19A-23050E5-1653NAH	---	---	---	---
	01200	1,7	---	27667300 C19B-01200E8N300-7,1NA	27667400 C19B-01200E9N300-7,1NA	27951200 C19B-01200E12-7,1NA	27667500 C19B-01200E13-7,1NA
	02400	0,83	---	27668200 C19B-02400E8N300-28,8NA	27668300 C19B-02400E9N300-28,8NA	27442600 C19B-02400E12-28,8NA	27667600 C19B-02400E13-28,8NA
SD2E-A2/H SD2E-A3/H SD2E-A4/H SD3E-A2/H	10600*	0,2	---	---	---	---	---
	20500**	0,1	---	---	---	---	---
	12060	0,21	27668500 C19B-12060E5-527NA	---	---	---	---
	23050	0,11	27668600 C19B-23050E5-2065NA	---	---	---	---

**Poznámka:**

V tabulce preferovaných typů jsou k dispozici pouze označené kombinace. Další provedení na přání.

\* Provedení cívký 106 jsou vhodná pro usměrněné napětí 120V / 60Hz.

\*\* Provedení cívký 205 jsou vhodná pro usměrněné napětí 230V / 50Hz.

CÍVKY C19									
Ventil	Napětí [V]	Proud [A]	Provedení konektoru						
			E1	E2	E3	E4	E5	E8	E9
SD2E-B2/S SD2E-B3/S SD2E-B4/S SD3E-B2/S SD1E-A2	01200	2	27669700 C19B-01200E1-6NA	27669900 C19B-01200E2-6NA	27670000 C19B-01200E3-6NA	27670100 C19B-01200E4-6NA	---	27670300 C19B-01200E8N300-6NA	27670400 C19B-01200E9N300-6NA
	02400	0,93	27670600 C19B-02400E1-25,75NA	27670700 C19B-02400E2-25,75NA	27670800 C19B-02400E3-25,75NA	27670900 C19B-02400E4-25,75NA	---	27671000 C19B-02400E8N300-25,75NA	27671100 C19B-02400E9N300-25,75NA
	10600*	0,22	27642600 C19B-10600E1-494NA	---	---	---	---	---	---
	20500**	0,12	27382401 C19B-20500E1-1653NA	---	---	---	---	---	---
	12060	0,24	---	---	---	---	27642700 C19B-12060E5-494NA	---	---
	23050	0,13	---	---	---	---	27449900 C19B-23050E5-1653NA	---	---
PRM2-04 s elektronikou	01200	max.1,7	16186100 C19A-01200E1-4,98NA/M	---	---	---	---	---	---
PRM2-04 bez elektroniky			27821900 C19B-01200E1-4,68NA/M	---	---	---	---	---	---
PRM7-04 s elektronikou	02400	max.0,8	16186200 C19A-02400E1-21NA/M	---	---	---	---	---	---
PRM7-04 bez elektroniky			27824200 C19B-02400E1-20,8NA/M	---	---	---	---	---	---
PVRM1-063/S	01200	max.1	---	---	---	23881200 C19B-01200E4-7,1NA/M	---	---	---
SR4P-B2 SP4P-B3	01200	1	28145500 C19B-01200E1-6,5NA	28145600 C19B-01200E2-6,5NA	28145700 C19B-01200E3-6,5NA	28145800 C19B-01200E4-6,5NA	---	---	---
	02400	0,75	28099000 C19B-02400E1-20,1NA	28145100 C19B-02400E2-20,1NA	28145200 C19B-02400E3-20,1NA	28145300 C19B-02400E4-20,1NA	---	---	---

CÍVKY C20			
Ventil	Napětí [V]	Proud [A]	Provedení konektoru
RPEW4-06	12060	0,27	EWS 16205300 C20D-12060EW5-27,6N/M

**Poznámka:**

V tabulkách preferovaných typů jsou k dispozici pouze označené kombinace. Další provedení na přání.

\* Provedení cívký 106 jsou vhodná pro usměrněné napětí 120V / 60Hz.

\*\* Provedení cívký 205 jsou vhodná pro usměrněné napětí 230V / 50Hz.

CÍVKY C22							
Ventil	Napětí [V]	Proud [A]	Provedení konektoru				
			E1	E2	E3A	EA4 E5	
RPE3-06	01200	2,72	16211400 C22B-01200E1-4,41NA	24156100 C22B-01200E2-4,41NA	24159600 C22B-01200E3A-4,41NA	24159700 C22B-01200E4A-4,41NA	---
	01400	2,14	24158200 C22B-01400E1-6,55NA	24930900 C22B-01400E2-6,55NA	27662100 C22B-01400E3A-6,55NA	27662200 C22B-01400E4A-6,55NA	---
	02400	1,29	16211600 C22B-02400E1-18,6NA	24157400 C22B-02400E2-18,6NA	24159800 C22B-02400E3A-18,6NA	24159900 C22B-02400E4A-18,6NA	---
	02700	1,07	16211700 C22B-02700E1-25,3NA	24157600 C22B-02700E2-25,3NA	19744600 C22B-02700E3A-25,3NA	19744500 C22B-02700E4A-25,3NA	---
	10600*	0,26	24157800 C22B-10600E1-400NA	---	---	---	---
	20500**	0,15	16211500 C22B-20500E1-1400NA	---	---	---	---
	115 50	0,3	---	---	---	---	27510100 C22B-11550E5-344NA
	12060	0,26	---	---	---	---	---
	23050	0,15	---	---	---	---	18849000 C22B-23050E5-1400NA
	01200 CSA	2,72	24154300 C22A-01200E1-4,41NAH	---	---	---	---
02400 CSA	1,29	24154400 C22A-02400E1-18,6NAH	---	---	---	---	
23050 CSA	0,15	---	---	---	---	24154600 C22A-23050E5-1393NAH	
SD2E-B2/H SD2E-B3/H SD2E-B4/H SD3E-B2/H	01200	1,83	27222400 C22B-01200E1-6,55NA	27222500 C22B-01200E2-6,55NA	27222600 C22B-01200E3A-6,55NA	27222700 C22B-01200E4A-6,55NA	---
	02400	0,95	27222800 C22B-02400E1-25,3NA	27222900 C22B-02400E2-25,3NA	27223000 C22B-02400E3A-25,3NA	27223100 C22B-02400E4A-25,3NA	---
	10600*	0,19	27223200 C22B-10600E1-545NA	---	---	---	---
	20500**	0,09	24160100 C22B-20500E1-2353NA	---	---	---	20004100 C22B-12060E5-545NA
	12060	0,19	---	---	---	---	20004200 C22B-23050E5-2353NA
23050	0,09	---	---	---	---	---	

**Poznámka:**

V tabulce preferovaných typů jsou k dispozici pouze označené kombinace. Další provedení na přání.

\* Provedení cívky 106 jsou vhodné pro usměrněné napětí 120V / 60Hz.

\*\* Provedení cívky 205 jsou vhodné pro usměrněné napětí 230V / 50Hz.

## CÍVKY C22

Ventil	Napětí [V]	Proud [A]	Provedení konektoru				
			E8	E9	E12	E13	
RPE3-06	01200	2,72	19961300 C22B-01200E8N300-4,41NA	19961400 C22B-01200E9N300-4,41NA	24930801 C22B-01200E12-4,41NA	19695100 C22B-01200E13-4,41NA	
	01400	2,14	27662500 C22B-01400E8N300-6,55NA	27662900 C22B-01400E9N300-6,55NA	27663000 C22B-01400E12-6,55NA	27663100 C22B-01400E13-6,55NA	
	02400	1,29	19961000 C22B-02400E8N300-18,6NA	19961700 C22B-02400E9N300-18,6NA	19695900 C22B-02400E12-18,6NA	19696000 C22B-02400E13-18,6NA	
	02700	1,07	27662700 C22B-02700E8N300-25,3NA	27662800 C22B-02700E9N300-25,3NA	27663200 C22B-02700E12-25,3NA	27663300 C22B-02700E13-25,3NA	
	SD2E-B2/H	01200	1,83	19963200	19963400	18815601	19909000
	SD2E-B3/H			C22B-01200E8N300-6,55NA	C22B-01200E9N300-6,55NA	C22B-01200E12-6,55NA	C22B-01200E13-6,55NA
SD2E-B4/H	19963500			18069900	19909101	19909200	
SD3E-B2/H	02400	0,95	C22B-02400E8N300-25,3NA	C22B-02400E9N300-25,3NA	C22B-02400E12-25,3NA	C22B-02400E13-25,3NA	

### Poznámka:

V tabulce preferovaných typů jsou k dispozici pouze označené kombinace. Další provedení na přání.

\* Provedení cívký 106 jsou vhodná pro usměrněné napětí 120V / 60Hz.

\*\* Provedení cívký 205 jsou vhodná pro usměrněné napětí 230V / 50Hz.

## CÍVKY C22

Ventil	Napětí [V]	Proud [A]	Provedení konektoru			
			E1	E3A	EW1	EW2
RPEA3-06	02400	0,33	---	---	24014000 C22C-02400EW1-72NA/M	---
	01200	2,72	---	---	16205100 C22C-01200EW1-4,54NA/M	16205400 C22C-01200EW2-4,54NA/M
RPEW4-06	02400	1,26	---	---	16205000 C22C-02400EW1-18,2NA/M	16205500 C22C-02400EW2-18,2NA/M
	10600	0,27	---	---	24154700 C22C-01200EW1-4,54NAH/M	---
	01200 CSA	2,64	---	---	24154900 C22C-02400EW1-18,2NAH/M	---
PRM2-06	01200	max 2,5	16186400 C22A-01200E1-2,33NA	---	---	---
	01200	max 1,6	16187500*** C22A-01200E1-5,15NA	---	---	---
	02400	max 1	16186800 C22A-02400E1-13,4NA	---	---	---
PRM7-06	01200	max 2,5	16186400 C22A-01200E1-2,33NA	---	---	---
	02400	max 1	16186800 C22A-02400E1-13,4NA	---	---	---
PVRM3-10	01200	max1,5	---	241157900 C22B-01200E3A-5NA	---	---

### Poznámka:

V tabulce preferovaných typů jsou k dispozici pouze označené kombinace. Další provedení na přání.

\* Provedení cívký 106 jsou vhodná pro usměrněné napětí 120V / 60Hz.

\*\* Provedení cívký 205 jsou vhodná pro usměrněné napětí 230V / 50Hz.

\*\*\* Úroveň vstupního signálu pro 12V provedení elektroniky.



**CÍVKY C31**

Provedení konektoru										
Ventil	Napětí [V]	Proud [A]	E1	E2	E3	E4	E5	E8	E9	EW1
RPE4-10	01200	3,17	16195700 C31A-01200E1-3,78FA	27660800 C31A-01200E2-3,78FA	16197000 C31A-01200E3-3,78FA	16196900 C31A-01200E4-3,78FA	---	16198800 C31A-01200E8N300-3,78FA	23910200 C31A-01200E9N300-3,78FA	---
	01400	2,98	16195900 C31A-01400E1-4,73FA	27660900 C31A-01400E2-4,73FA	27661100 C31A-01400E3-4,73FA	27661200 C31A-01400E4-4,73FA	---	27661500 C31A-01400E8N300-4,73FA	27661600 C31A-01400E9N300-4,73FA	---
	02400	1,73	16196100 C31A-02400E1-13,9FA	23896000 C31A-02400E2-13,9FA	16197200 C31A-02400E3-13,9FA	16197100 C31A-02400E4-13,9FA	---	23904500 C31A-02400E8N300-13,9FA	23910300 C31A-02400E9N300-13,9FA	---
	02700	1,52	16196300 C31A-02700E1-17,8FA	27661000 C31A-02700E2-17,8FA	27661300 C31A-02700E3-17,8FA	27661400 C31A-02700E4-17,8FA	---	27661700 C31A-02700E8N300-17,8FA	27662000 C31A-02700E9N300-17,8FA	---
	10600*	0,38	23898000 C31A-10600E1-276FA	---	---	---	---	---	---	---
	20500**	0,2	16196700 C31A-20500E1-1027FA	---	---	---	---	---	---	---
	12060	0,38	---	---	---	---	17366300 C31A-12060E5-276FA	---	---	---
	23050	0,2	---	---	---	---	16195100 C31A-23050E5-1027FA	---	---	---
	01200	3,17	---	---	---	---	---	---	---	24172000 C31A-01200EW1-3,78FA/M
	02400	1,73	---	---	---	---	---	---	---	24172200 C31A-02400EW1-13,9FA/M
16000	0,38	---	---	---	---	---	---	---	24172400 C31A-10600EW1-276FA/M	
01200	max1,9	16195600 C31A-01200E1-4,73FA	---	---	---	---	---	---	---	---
02400	max1,1	16196200 C31A-02400E1-13,9FA/M	---	---	---	---	---	---	---	---

**Poznámka:**

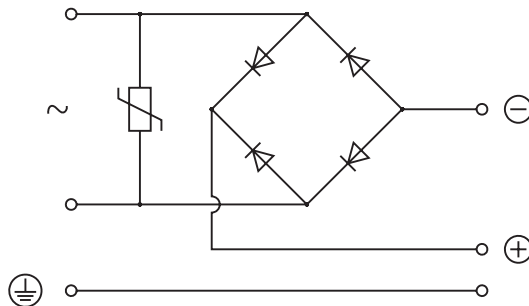
V tabulce preferovaných typů jsou k dispozici pouze označené kombinace. Další provedení na přání.

\* Provedení cívký 106 jsou vhodná pro usměrněné napětí 120V / 60Hz.

\*\* Provedení cívký 205 jsou vhodná pro usměrněné napětí 230V / 50Hz.

## Zapojení usměrňovače v cívce s konektorem „E5“

Vestavěný můstkový usměrňovač pro maximální vstupní napětí 253 V<sub>eff</sub>  
Frekvence napětí 50 – 60 Hz. Varistor pro 275 V<sub>eff</sub>



## Rozměrový náčrt cívek C13

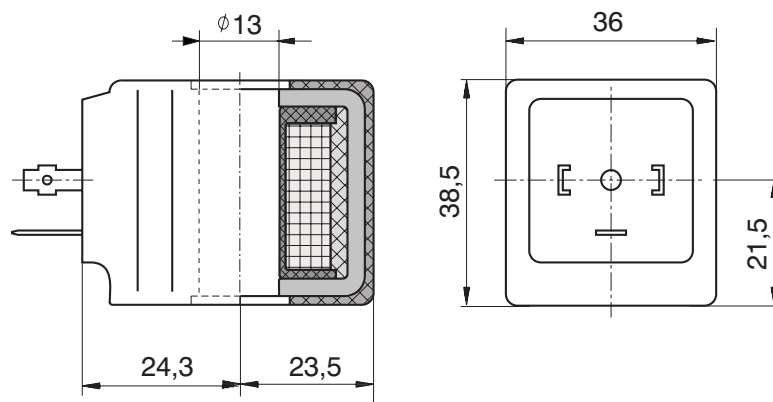
rozměry v mm

### Konstrukční varianta - D

#### Provedení konktoru

- E1 (Konektor EN 175301-803-A)
- E2 (Konektor E1 se zhášecí diodou)

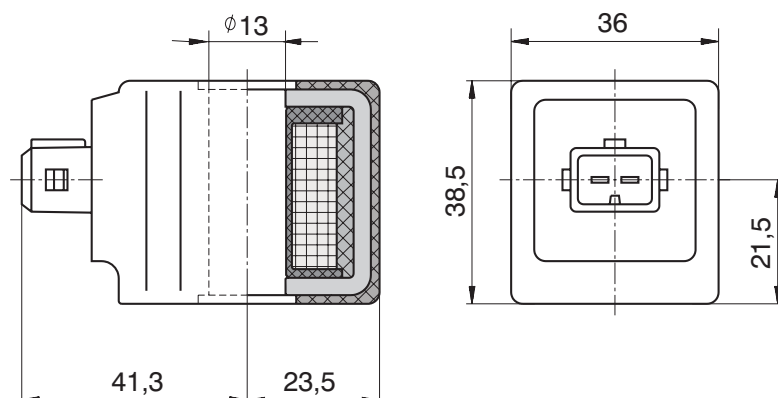
Stupeň krytí IP65



#### Provedení konktoru

- E3 (Konektor AMP Junior Timer (2 piny; samec))
- E4 (Konektor E3 se zhášecí diodou)

Stupeň krytí IP65



## Rozměrový náčrt cívek C13

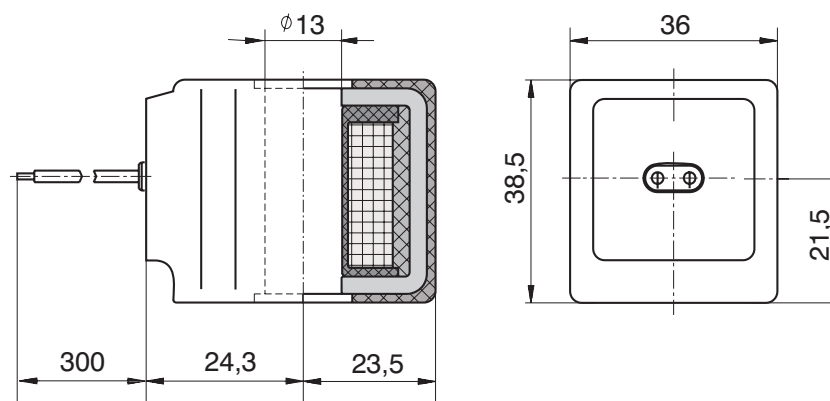
rozměry v mm

### Konstrukční varianta - D

#### Provedení konektoru

**E8** (Volné vodiče (dvě izolovaná lanka))

**E9** (E8 se zhášecí diodou)

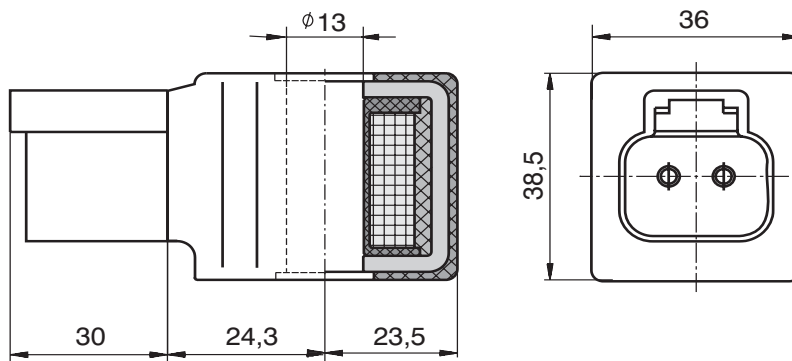


#### Provedení konektoru

**E12** (Konektor Deutsch DT04-2P (2 piny; samec))

**E13** (Konektor E12 se zhášecí diodou)

Stupeň krytí IP67



## Rozměrový náčrt cívek C14

rozměry v mm

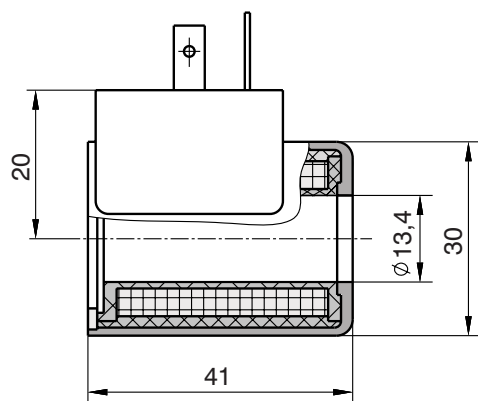
### Konstrukční varianta - B

#### Provedení konektoru

**E1** (Konektor EN 175301-803-A)

**E2** (Konektor E1 se zhášecí diodou)

Stupeň krytí IP65

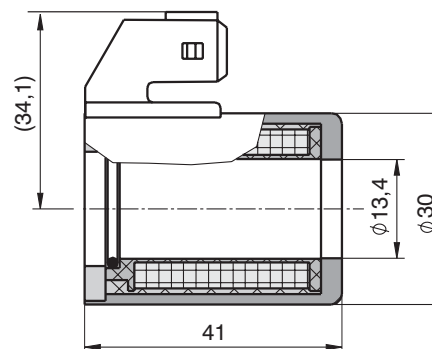


#### Provedení konektoru

**E3A** (Axiální konektor AMP Junior Timer (2 piny; samec))

**E4A** (Konektor E3A se zhášecí diodou)

Stupeň krytí IP67



# Rozměrový náčrt cívek C19

rozměry v mm

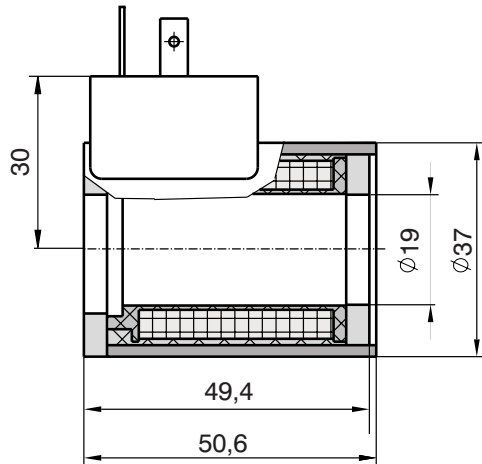
## Konstrukční varianta - A

### Provedení konektoru

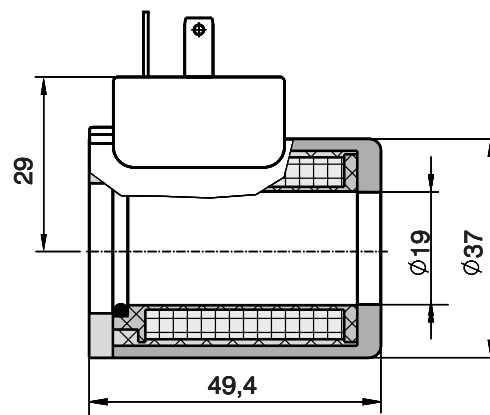
E1 (Konektor EN 175301-803-A)

E2 (Konektor E1 se zhasěcí diodou)

Stupeň krytí IP65



## Konstrukční varianta - B



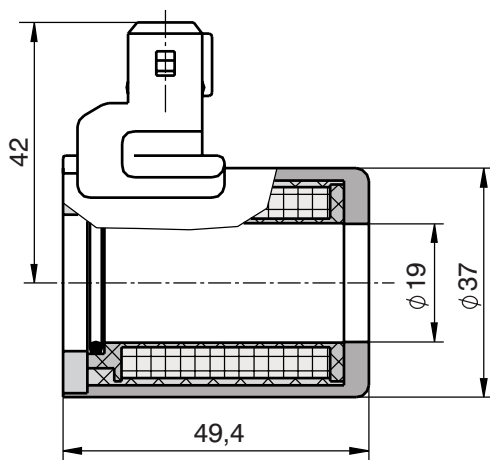
## Konstrukční varianta - B

### Provedení konektoru

E3 (Konektor AMP Junior Timer (2 piny; samec) )

E4 (Konektor E3 se zhasěcí diodou)

Stupeň krytí IP67



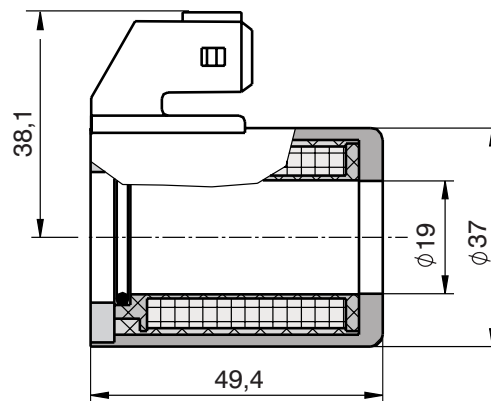
## Konstrukční varianta - B

### Provedení konektoru

E3A (Axiální konektor AMP Junior Timer (2 piny; samec))

E4A (Konektor E3A se zhasěcí diodou)

Stupeň krytí IP67



# Rozměrový náčrt cívek C19

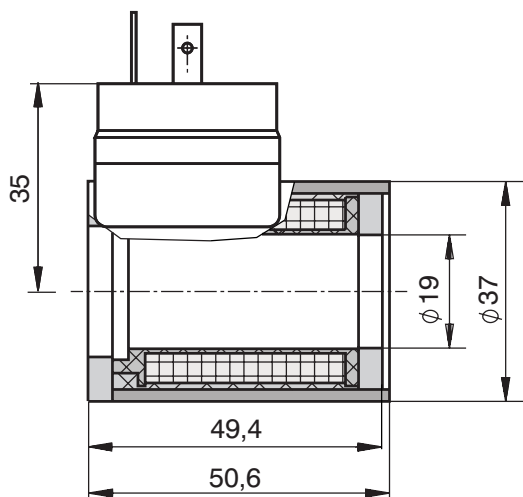
rozměry v mm

## Konstrukční varianta - A

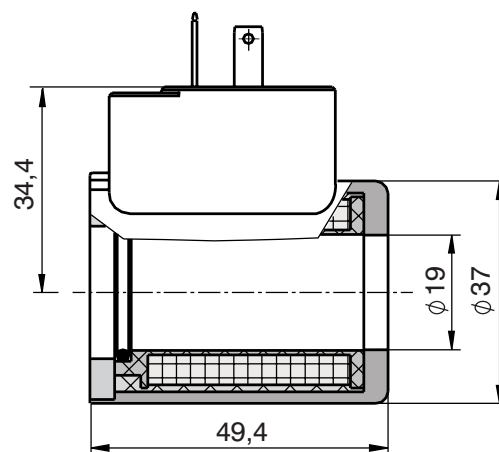
### Provedení konektoru

**E5** (Konektor EN 175301-803-A s integrovaným usměřovačem)

Stupeň krytí IP65



## Konstrukční varianta - B

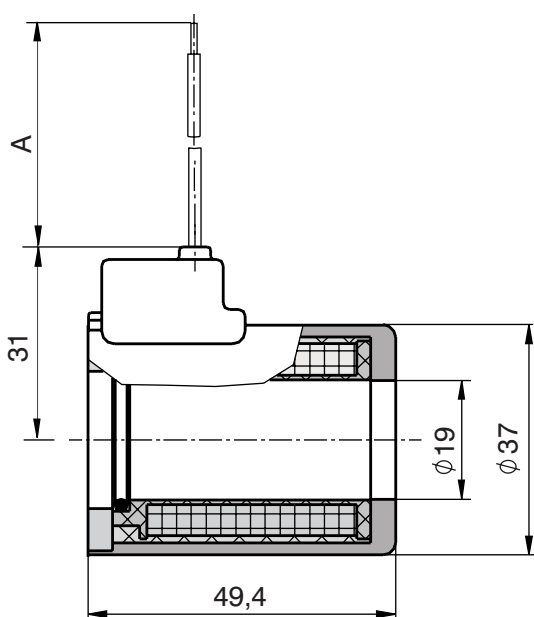


## Konstrukční varianta - B

### Provedení konektoru

**E8** (Volné vodiče (dvě izolovaná lanka))

**E9** (E8 se zhášecí diodou)



## Konstrukční varianta - B

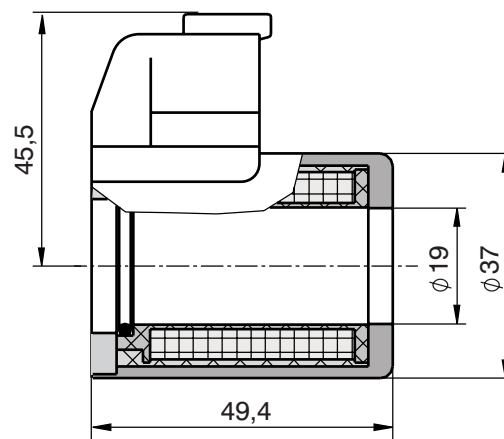
### Provedení konektoru

**E12** (Konektor Deutsch DT04-2P

(2 piny; samec))

**E13** (Konektor E12 se zhášecí diodou)

Stupeň krytí IP67



### Poznámka

A = Standard 300 mm, jiné rozměry na požádání

## Rozměrový náčrt cívek C20

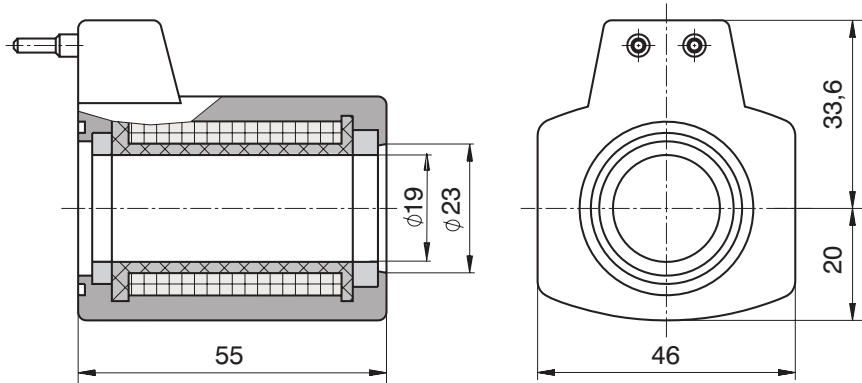
rozměry v mm

### Konstrukční varianta - D

#### Provedení konektoru

EW5 - (Konektor pro Wirebox (AC cívka))

Stupeň krytí IP65



## Rozměrový náčrt cívek C22

rozměry v mm

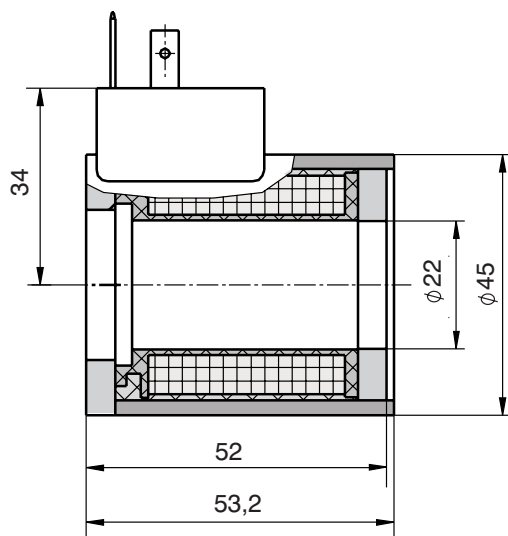
### Konstrukční varianta - A

#### Provedení konektoru

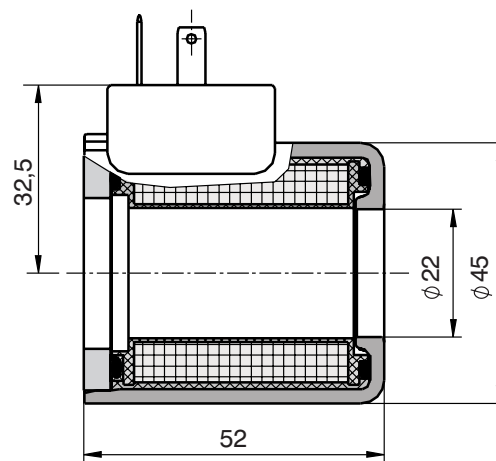
E1 (Konektor EN 175301-803-A)

E2 (Konektor E1 se zhášecí diodou)

Stupeň krytí IP65



### Konstrukční varianta - B



# Rozměrový náčrt cívek C22

rozměry v mm

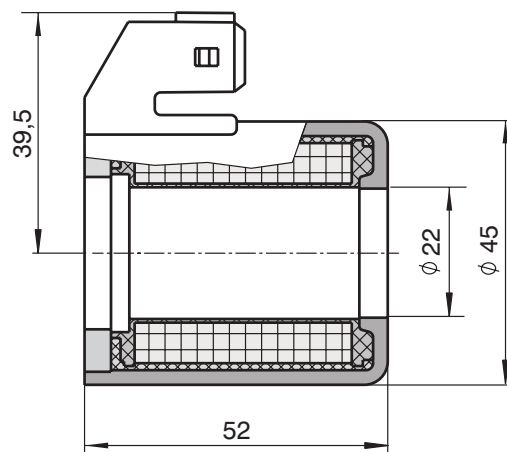
## Konstrukční varianta - B

### Provedení konektoru

**E3A** (Axiální konektor AMP Junior Timer (2 piny; samec)

**E4A** (Konektor E3A se zhášecí diodou)

Stupeň krytí IP67



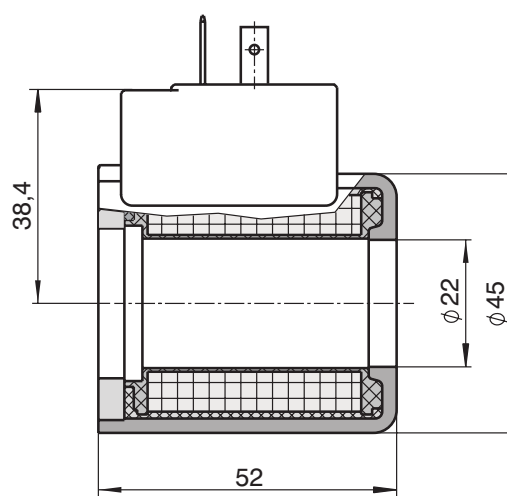
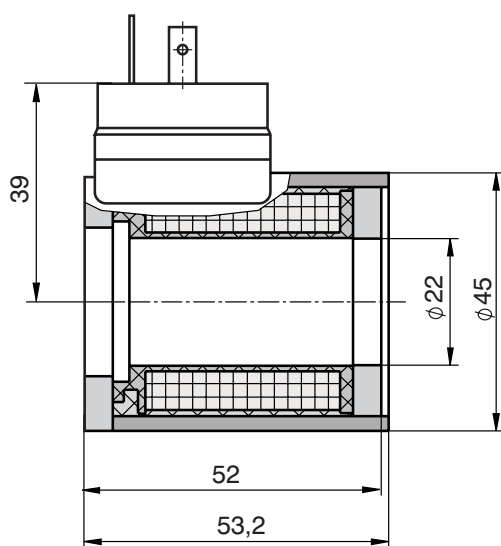
## Konstrukční varianta - A

## Konstrukční varianta - B

### Provedení konektoru

**E5** (Konektor EN 175301-803-A s integrovaným usměrňovačem)

Stupeň krytí IP65



# Rozměrový náčrt cívek C22

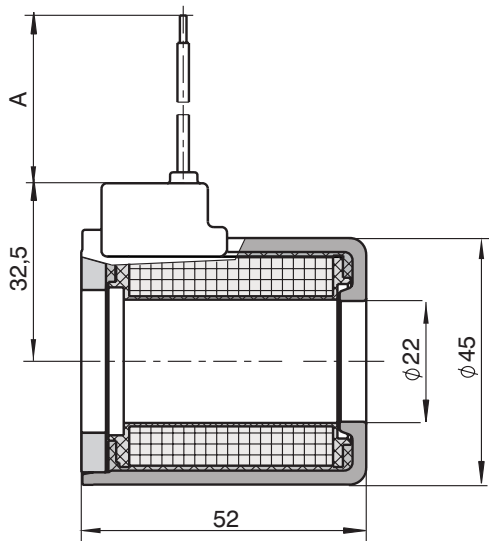
rozměry v mm

## Konstrukční varianta - B

### Provedení konektoru

**E8** (Volné vodiče (dvě izolovaná lanka))

**E9** (E8 se zhášecí diodou)



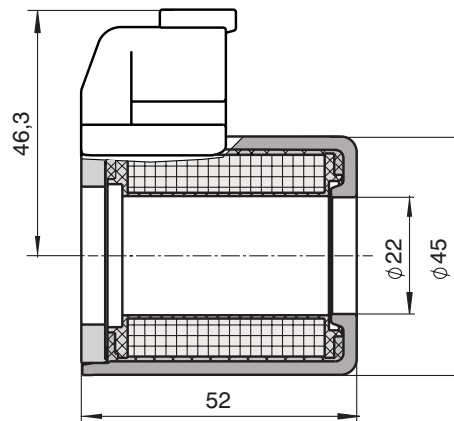
## Konstrukční varianta - B

### Provedení konektoru

**E12** (Konektor Deutsch DT04-2P (2 piny; samec))

**E13** (Konektor E12 se zhášecí diodou)

Stupeň krytí IP67



### Poznámka

A = Standard 300 mm, jiné rozměry na požádání

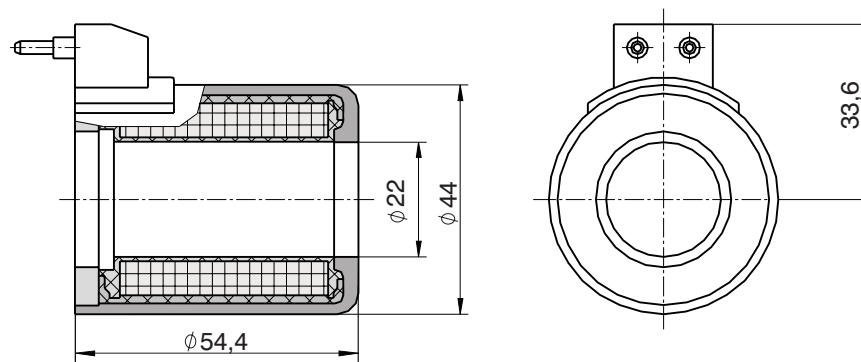
## Konstrukční varianta - C

### Provedení konektoru

**EW1** - (Konektor pro Wirebox)

**EW2** - (Konektor EW1 se zhášecí diodou)

Stupeň krytí IP65





# Rozměrový náčrt cívek C31

rozměry v mm

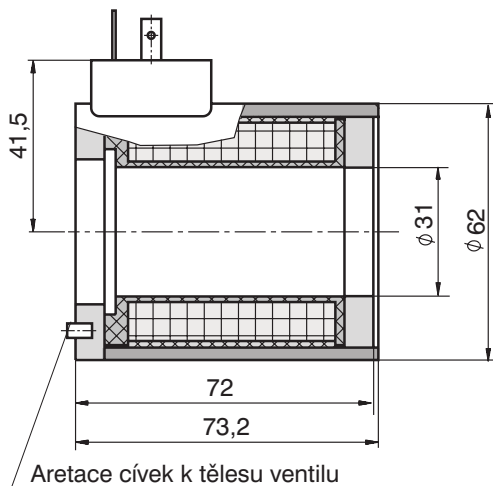
## Konstrukční varianta - A

### Provedení konektoru

**E1** (Konektor EN 175301-803-A)

**E2** (Konektor E1 se zhášecí diodou)

Stupeň krytí IP65



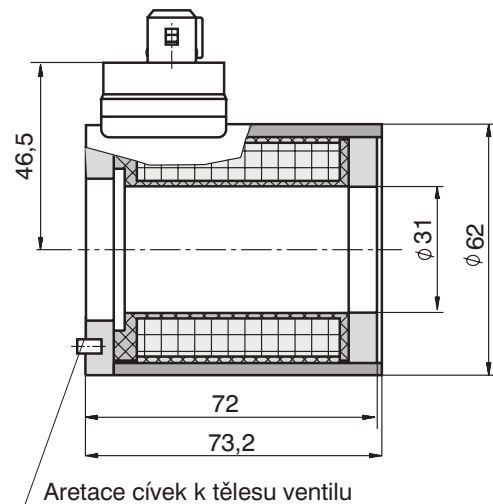
## Konstrukční varianta - A

### Provedení konektoru

**E3** (Konektor AMP Junior Timer (2 piny; samec))

**E4** (Konektor E3 se zhášecí diodou)

Stupeň krytí IP67

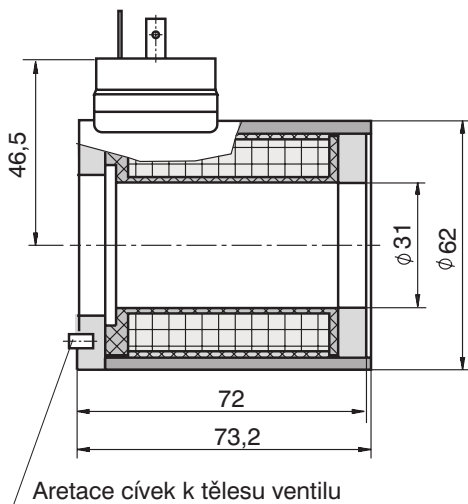


## Konstrukční varianta - A

### Provedení konektoru

**E5** (Konektor EN 175301-803-A s integrovaným usměrňovačem)

Stupeň krytí IP65

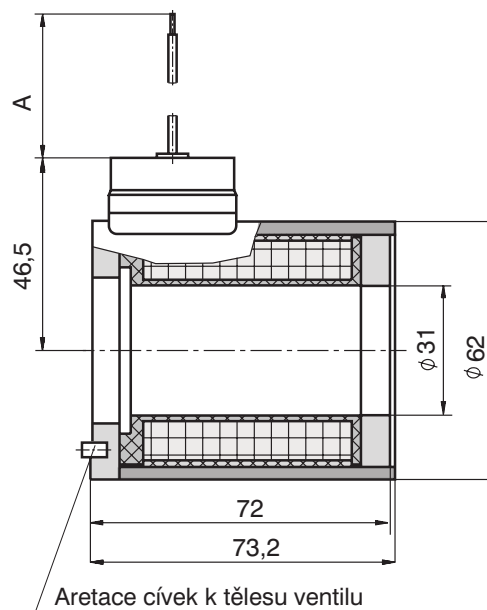


## Konstrukční varianta - A

### Provedení konektoru

**E8** (Volné vodiče (dvě izolovaná lanka))

**E9** (E8 se zhášecí diodou)



### Poznámka

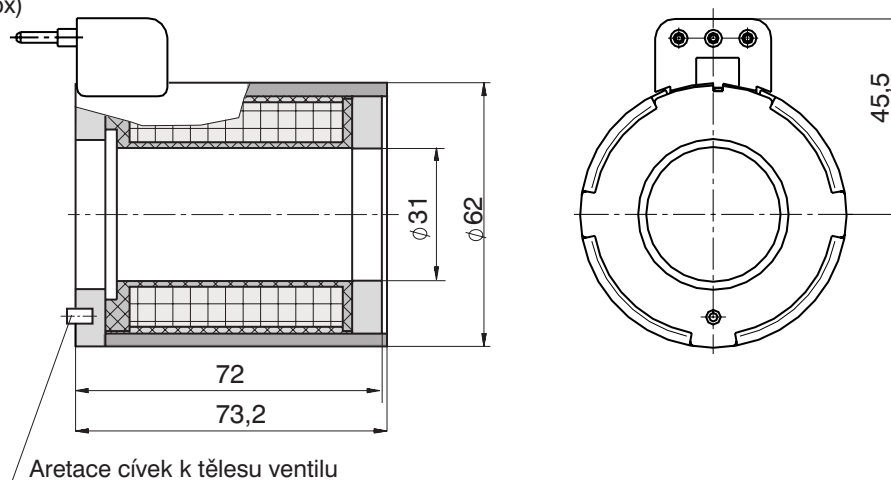
A = Standard 300 mm, jiné rozměry na požádání

## Konstrukční varianta - A

### Provedení konektoru

EW1 - (Konektor pro Wirebox)

Stupeň krytí IP65



## Identifikace a přehled nabízených konektorů

Konektor	Popis konektoru
E1	Konektor EN 175301-803-A
E2	Konektor E1 se zhášecí diodou
E3	Konektor AMP Junior Timer (2 piny; samec)
E4	Konektor E3 se zhášecí diodou
E3A	Axiální konektor AMP Junior Timer (2 piny; samec)
E4A	Konektor E3A se zhášecí diodou
E5	Konektor EN 175301-803-A s integrovaným usměrňovačem
E51	Konektor EN 175301-803-A s integrovaným usměrňovačem a rychlým odpínáním
E6	Konektor Kostal
E7	Konektor E6 se zhášecí diodou
E8	Volné vodiče (dvě izolovaná lanka)
E9	E8 se zhášecí diodou
E10	Volné vodiče a Deutsch konektor DT04-2P (2 piny; samec)
E11	E10 se zhášecí diodou
E12	Konektor Deutsch DT04-2P (2 piny; samec)
E13	Konektor E12 se zhášecí diodou
E14	Konektor Spade
E15	Konektor E14 se zhášecí diodou
E16	Volné vodiče a Metri-Pack konektor Series 150 (2 piny; samec)
E17	E16 se zhášecí diodou
E18	Volné vodiče a Weather-Pack konektor (2 piny; samec)
E19	E18 se zhášecí diodou
E20	Volné vodiče a Weather-Pack konektor (2 piny; samice)
E21	E20 se zhášecí diodou
E22	Volné vodiče a Econoseal konektor (2 piny; samec)
E23	E22 se zhášecí diodou
E24	Volné vodiče a AMP Junior Timer (2 piny; samec)
E25	E24 se zhášecí diodou
EW1	Konektor pro Wirebox
EW2	Konektor EW1 se zhášecí diodou
EW5	Konektor pro Wirebox (AC cívka)

## Přehled dostupných konektorů a cívek

Konektor	Provedení cívky								
	C13D	C14B	C19A	C19B	C20D	C22A	C22B	C22C	C31A
E1	X	X	X	X		X	X		X
E2	X	X	X	X		X	X		X
E3	X			X					X
E3A				X			X		
E4	X			X					X
E4A				X			X		
E5				X			X		X
E51				X			X		X
E6									
E7									
E8	X			X			X		X
E9	X			X			X		X
E10	X			X			X		X
E11	X			X			X		X
E12	X			X			X		
E13	X			X			X		
E14									
E15									
E16	X			X			X		X
E17	X			X			X		X
E18	X			X			X		X
E19	X			X			X		X
E20	X			X			X		X
E21	X			X			X		X
E22	X			X			X		X
E23	X			X			X		X
E24	X			X			X		X
E25	X			X			X		X
EW1								X	X
EW2								X	X
EW5					X				

U všech provedení volné vodiče (E8 a E9) popřípadě volné vodiče + konektor (E10; E11; E16; E17; E18; E19; E20; E21; E23; E24 a E25) je dostupná ochrana vodičů opletením (B).

## Upozornění!

- Obalovou fólii lze recyklovat.
- Uvedené údaje slouží jen k popisu produktu a v žádném případě se nerozumí jako zaručené vlastnosti ve smyslu práva.

ARGO-HYTOS s.r.o. CZ - 543 15 Vrchlabí  
tel.: +420-499-403111, fax: +420-499-403421  
e-mail: sales.cz@argo-hytos.com  
www.argo-hytos.com